

Компактное распределительное устройство среднего напряжения



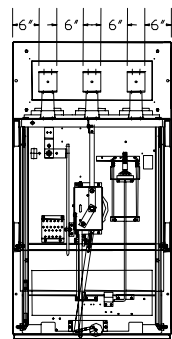
- Металлическая оболочка основанная на компактных выдвижных выключателях. (915 x 2032 x 1727 или 1829 мм)
- Выдвижной вакуумный выключатель имеет положения: тест, включен, выключен.
- Вводные, нагрузочные и основные шины выполнены из посеребренной меди.
- Трансформатор напряжения (стационарный или выдвижной)
- Трансформаторы тока доступны с лицевой стороны, укреплены на изоляторах позади металлических открывающихся штор.
- Оболочка включает двери на завесах оборудованные закрывающимися замками.
- Дополнительные возможности:
Измерение мощности, защитные реле, main-tie-main control, Контроль генераторов, подключение генераторов в параллель.

Характеристики:

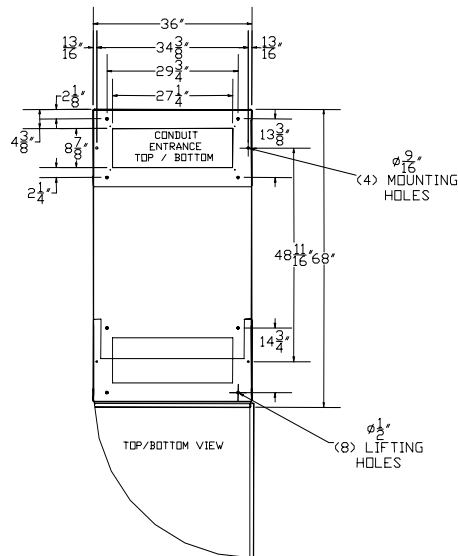
Напряжение:	4.16 – 15 кВ, 3 фазы, 3 провода
Ток:	1200А или 2000А
Оболочка:	Для внутренней или наружной установки с закрытым входом
Размеры:	Ш 915 х В 2032 х Г 1727 или 1829 мм (каждая секция)
Тр-ры напряжения:	Укрепленные или выдвижные в лотке

Размеры выключателей

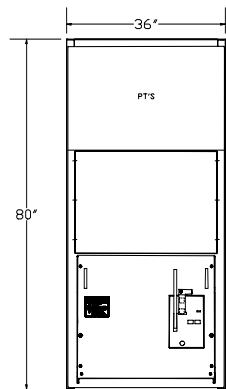
Type of Breaker	Nominal Rating		Rated Cont. Current	Rated Voltages			Insulation Level Rated Withstand		Interrupting Ratings Amps.-Symmetrical			Short			
				Max.	Min.		Low	Impulse	Max.	Nom.	Min.	Asym-	Time Rating	Close & Latch	Inter-
	Three Phase MVA	Voltage kV-rms	60 Hertz Amps.-rms	Voltage kV-rms	Range Factor K	Voltage kV-rms	Freq. kV-rms	1.2x50us kV-Crest	kV Amps.-rms	kV Amps.-rms	kV Amps.-rms	metrical Rating Factor	3 Sec. Amps.-rms	Rating Amps.-rms	rupting Time Cycles
VR-05025-12	250	4.16	1200	4.76	1.24	3.85	19	60	29,000	33,200	36,000	1.2	36,000	58,000	3
VR-05025-20	250	4.16	2000	4.76	1.24	3.85	19	60	29,000	33,200	36,000	1.2	36,000	58,000	3
VR-05035-12	350	4.16	1200	4.76	1.19	4.0	19	60	41,000	46,900	49,000	1.2	49,000	78,000	3
VR-05035-20	350	4.16	2000	4.76	1.19	4	19	60	41,000	46,900	49,000	1.2	49,000	78,000	3
VR-08050-12	500	7.20	1200	8.25	1.25	6.6	36	95	33,000	37,800	41,000	1.2	41,000	66,000	3
VR-08050-20	500	7.20	2000	8.25	1.25	6.6	36	95	33,000	37,800	41,000	1.2	41,000	66,000	3
VR-15050-12	500	13.8	1200	15	1.30	11.5	36	95	18,000	19,500	23,000	1.2	23,000	37,000	3
VR-15050-20	500	13.8	2000	15.0	1.30	11.5	36	95	18,000	19,500	23,000	1.2	23,000	37,000	3
VR-15075-12	750	13.8	1200	15.0	1.30	11.5	36	95	28,000	30,400	36,000	1.2	36,000	58,000	3
VR-15075-20	750	13.8	2000	15.0	1.30	11.5	36	95	28,000	30,400	36,000	1.2	36,000	58,000	3
VR-15100-12	1000	13.8	1200	15.0	1.30	11.5	36	95	37,000	40,200	48,000	1.2	48,000	77,000	3
VR-15100-20	1000	13.8	2000	15.0	1.30	11.5	36	95	37,000	40,200	48,000	1.2	48,000	77,000	3



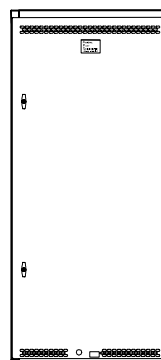
TOP/BOTTOM VIEW



TOP/BOTTOM VIEW



FRONT VIEW INTERNAL



FRONT VIEW EXTERNAL